

ZAWORY STOP SERII STP

**METAL
WORK**[®]
P N E U M A T I C

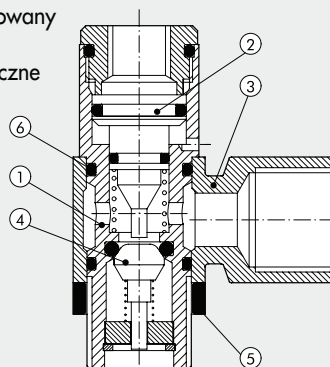
Zawory STOP używane są głównie jako zawory bezpieczeństwa. Po zamontowaniu na przyłączach zasilających siłownika zezwalają na przepływ powietrza tylko w obecności pneumatycznego sygnału sterującego. Siłownik zostaje zatrzymany po spadku ciśnienia sterującego. Dostępne wersje 2/2 i 2/2 z zaworem zwrotnym.



DANE TECHNICZNE	ZAWÓR STOP Z ZAWOREM ZWROTNYM					ZAWÓR STOP					
	1/8"	1/4"	3/8"	1/2"	3/4"	1/8"	1/4"	3/8"	1/2"	3/4"	
Ciśnienie robocze						0.5 ÷ 10					
						MPa					
Temperatura pracy						-10 ÷ 60					
						°C					
						14 ÷ 148					
						°F					
Medium robocze	Filtrowane sprężone powietrze, olejone lub nie olejone										
Przepływ nominalny (6 bar)	Nl/min	250	350	950	1450	3750	320	700	1200	2100	7000
Typ	Przyłącze z gwintem wewnętrznym - złącze wtykowe R										
Montaż	W dowolnej pozycji										
	Przyłącze z gwintem wewnętrznym										

BUDOWA ZAWORU STOP Z ZAWOREM ZWROTNYM

- ① KORPUS: mosiądz niklowany
- ② TRZPIEŃ: stal
- ③ KORPUS ZŁĄCZA: mosiądz niklowany
- ④ ZAWÓR: stal
- ⑤ USZCZELNIENIE: tworzywo sztuczne
- ⑥ USZCZELNIENIE: NBR



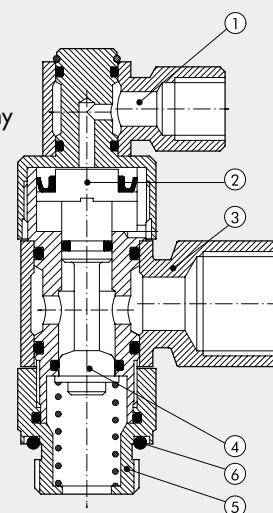
BUDOWA ZAWORU STOP

1/8" - 1/4" - 3/8" - 1/2"

- ① ZŁĄCZE PILOTA: mosiądz niklowany
- ② TŁOK: mosiądz niklowany
- ③ KORPUS ZŁĄCZA: mosiądz niklowany
- ④ TRZPIEŃ Z ZAWOREM: mosiądz
- ⑤ KORPUS: mosiądz niklowany
- ⑥ USZCZELNIENIE: NBR

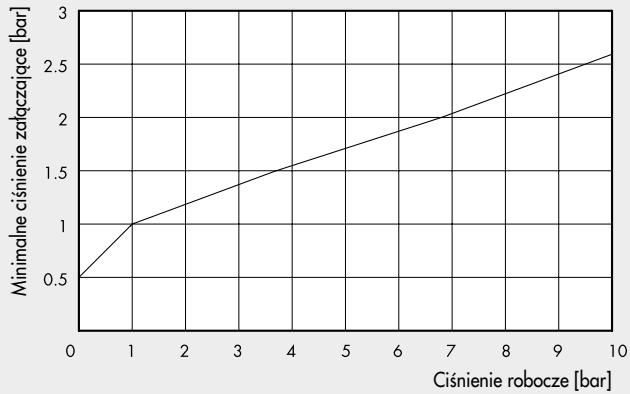
3/4"

- ① ZŁĄCZE PILOTA: mosiądz niklowany
- ② TŁOK: aluminium anodowane
- ③ KORPUS ZŁĄCZA: aluminium anodowane
- ④ TRZPIEŃ Z ZAWOREM: aluminium anodowane
- ⑤ KORPUS: aluminium anodowane
- ⑥ USZCZELNIENIE: NBR

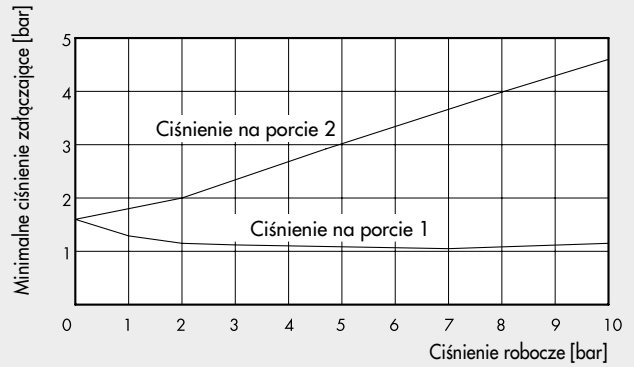


CIŚNIENIE ZAŁĄCZAJĄCE

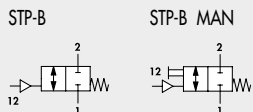
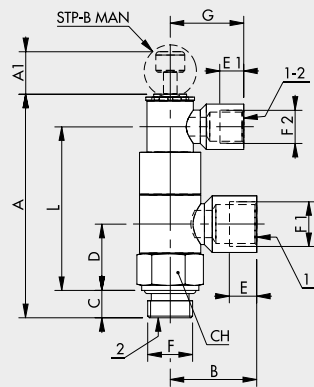
ZAWÓR STOP Z ZAWOREM ZWROTNYM



ZAWÓR STOP



ZAWÓR STOP Z GWINTEM

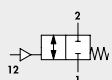
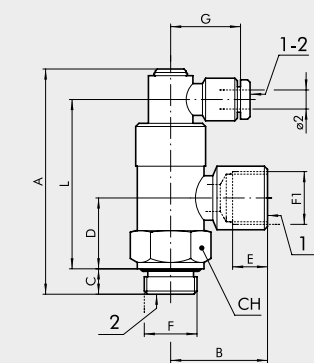


Indeks	Opis	F	F1	F2	A	A1	B	C	D	E	E1	G	L	CH
W6001101001	STP B G1/8-G1/8-G1/8	G 1/8	G 1/8	G 1/8	57.5	-	21.5	6	16	7	7	21.5	41.9	14
W6001111011	STP B G1/4-G1/4-G1/8	G 1/4	G 1/4	G 1/8	65.7	-	25.5	8	19.5	8	7	21.5	48.1	17
W6001121021	STP B G3/8-G3/8-G1/8	G 3/8	G 3/8	G 1/8	70.9	-	31	8	22.3	10	7	21.5	53.3	22
W6001131031	STP B G1/2-G1/2-G1/8	G 1/2	G 1/2	G 1/8	83.5	-	40	12	27	14	7	21	61.5	27
W6001141041	STP B G3/4-G3/4-G1/8	G 3/4	G 3/4	G 1/8	93.5	-	39	12	32.5	16	7	21	74	32

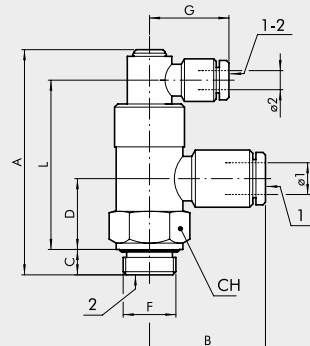
MOŻLIWOŚCIĄ RĘCZNEGO PRZESTEROWANIA

Indeks	Opis	F	F1	F2	A	A1	B	C	D	E	G	L	CH	
W6001201001	STP-B 1/8-1/8-1/8 MAN	G 1/8	G 1/8	G 1/8	57.5	12.5	21.5	6	16	7	7	21.5	41.9	14
W6001211011	STP-B 1/4-1/4-1/8 MAN	G 1/4	G 1/4	G 1/8	65.7	12.5	25.5	8	19.5	8	7	21.5	48.1	17

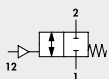
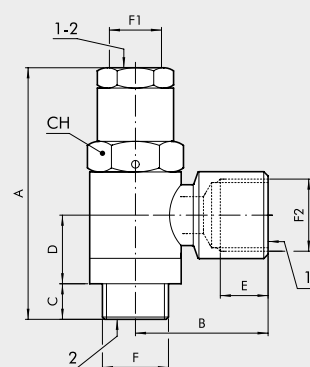
ZAWÓR STOP Z GWINTEM I ZŁĄCZEM WTYKOWYM



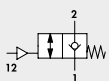
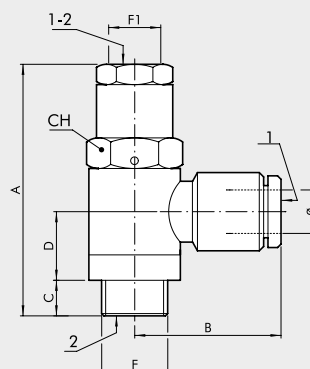
Indeks	Opis	F	F1	Ø2	A	B	C	D	E	G	L	CH
W6001101002	STP BX G1/8-G1/8-4	G 1/8	G 1/8	4	57.5	21.5	6	16	7	25	41.9	14
W6001111012	STP BX G1/4-G1/4-4	G 1/4	G 1/4	4	65.7	25.5	8	19.5	8	25	48.1	17
W6001121022	STP BX G3/8-G3/8-4	G 3/8	G 3/8	4	70.9	31	8	22.3	10	25	53.3	22

ZAWÓR STOP ZE ZŁĄCZAMI WTYKOWYMI


Indeks	Opis	F	Ø 1	Ø 2	A	B	C	D	G	L	CH
W6001101106	STP-B 1/8-Ø6-Ø4	G 1/8	6	4	57.5	25	6	16	25	41.9	14
W6001111106	STP-B 1/4-Ø6-Ø4	G 1/4	6	4	65.7	27.5	8	19.5	25	48.1	17
W6001111108	STP-B 1/4-Ø8-Ø4	G 1/4	8	4	65.7	32	8	19.5	25	48.1	17
W6001121108	STP-B 3/8-Ø8-Ø4	G 3/8	8	4	70.9	31.5	8	22.3	25	53.3	22
W6001121110	STP-B 3/8-Ø10-Ø4	G 3/8	10	4	70.9	36.5	8	22.3	25	53.3	22
W6001131112	STP-B 1/2-Ø12-Ø4	G 1/2	12	4	83.5	41.5	12	27	25	71.5	27


ZAWÓR STOP Z ZAWOREM ZWROTNYM Z GWINTEM


Indeks	Opis	F	F1	F2	A	B	C	D	E	F1	CH
W6001001001	STP-U 1/8-1/8	G 1/8	M5	G 1/8	43.5	21.5	6	13	7	M5	14
W6001011011	STP-U 1/4-1/4	G 1/4	G 1/8	G 1/4	49.5	25.5	7	13.5	8	G 1/8	17
W6001021021	STP-U 3/8-3/8	G 3/8	G 1/8	G 3/8	54.9	31	9	15	10	G 1/8	19
W6001031031	STP-U 1/2-1/2	G 1/2	G 1/8	G 1/2	61.5	40	10	17	14	G 1/8	24
W6001041041	STP-U 3/4-3/4	G 3/4	G 1/8	G 3/4	69	39	12	18.5	14	G 1/8	36


ZAWÓR STOP Z ZAWOREM ZWROTNYM Z ZŁĄCZEM WTYKOWYM


Indeks	Opis	F	F1	Ø	A	B	C	D	F1	CH
W6001001106	STP-U 1/8-Ø6	G 1/8	M5	6	43.5	25	6	13	M5	14
W6001011106	STP-U 1/4-Ø6	G 1/4	G 1/8	6	49.5	27.5	7	13.5	G 1/8	17
W6001011108	STP-U 1/4-Ø8	G 1/4	G 1/8	8	49.5	32	7	13.5	G 1/8	17
W6001021108	STP-U 3/8-Ø8	G 3/8	G 1/8	8	54.9	31.5	9	15	G 1/8	19
W6001021110	STP-U 3/8-Ø10	G 3/8	G 1/8	10	54.9	36.5	9	15	G 1/8	19
W6001031112	STP-U 1/2-Ø12	G 1/2	G 1/8	12	61.4	41.5	10	17	G 1/8	24

