

SIŁOWNIKI ISO 15552 SERII ILT (Z WEWNĘTRZNYM POMIAREM POŁOŻENIA)



Siłownik serii ILT (z wewnętrznym pomiarem położenia) to siłownik pneumatyczny zgodny ze standardem ISO 15552, zawierający rezystancyjny przetwornik liniowy, który pozwala na wykrywanie pozycji tłoka (a więc i tłoczyska) na całym zakresie skoku.

Magnetyczny suwak jest zintegrowany z tłokiem, natomiast czujnik rezystancyjny znajduje się wewnątrz tłoczyska.

Wykrywany sygnał jest proporcjonalny do położenia tłoczyska.

Złącze M12, które znajduje się w pokrywie tylnej siłownika, pozwala na zasilanie przetwornika oraz odczyt analogowego sygnału położenia.

Siłowniki serii ILT w wersji STD są dostępne dwustronnego działania (bez amortyzacji i bez magnesu).



Uwaga: Zawsze zalecamy użycie zaworów dławiąco – zwrotnych do regulacji prędkości siłownika.

Nastawę prędkości należy rozpocząć z całkowicie zamkniętymi zaworami, po czym stopniowo je otwierać aż do uzyskania żądanej prędkości.

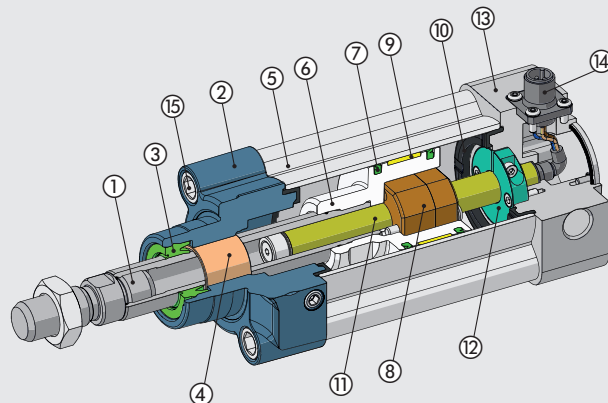
DANE TECHNICZNE		Ø50	Ø63	Ø80	Ø100	Ø125
Maksymalne ciśnienie robocze	bar			10		
	MPa			1		
	psi			145		
Zakres temperatury pracy	POLIURETAN	°C		-25 do +80		
	NBR	°C		-10 do +80		
	FKM/FPM	°C		-10 do +100		
Konstrukcja		Pokrywy ze śrubami montażowymi				
Medium		Filtrowane sprężone powietrze, olejone lub nieolejone				
Standardowe skoki	mm	Od 50 do 1000 mm w odstępach co 50 mm				
Rzeczywista rezystancja wzdłuż zakresu pomiarowego (±20%)	kΩ	5 (dla skoków od 50 do 300)				
		10 (dla skoków od 350 do 600)				
		20 (dla skoków od 650 do 1000)				
Zalecany prąd obwodu czujnika	µA	< 0.1				
Maksymalne dopuszczalne napięcie	VDC	40 (dla skoku 50 mm)				
		60 (dla skoków od 100 do 1000 mm)				
Liniowość		± 0.1% skoku				
Powtarzalność	mm	≤ 0.1				
Histeresa	mm	≤ 0.25				
Maksymalna prędkość skoku	m/s	1				
Maksymalne przyspieszenie skoku	m/s ²	10				
Połączenie elektryczne		Złącze komunikacyjne 4-pinowe M12, IP67				
Test wstrząsowy DIN IEC 68T2-27		50 g - 11 ms pojedynczy impuls				
Wibracja zgodna z normą DIN IEC 68T2-6		12 g - 10...2000 Hz				
Minimalne ciśnienie robocze	bar	0.3 (Ø50 do 63) - 0.2 (Ø80 do 125)				
Siły generowane przy 6 bar podczas wysuwu/powrotu	N	Zobacz "Ogólne dane techniczne siłowników" na początku rozdziału				
Notatki		Wewnętrzny czujnik jest używany jako dzielnik napięcia i musi być podłączony do wejścia o wysokiej impedancji				

WAGA [kg]

Ø	Skok [mm]																			
	50	100	150	200	250	300	350	400	450	500	550	600	650	700	750	800	850	900	950	1000
50	1.40	1.58	1.75	1.93	2.10	2.28	2.45	2.63	2.80	2.98	3.15	3.33	3.50	3.68	3.85	4.03	4.20	4.38	4.55	4.73
63	1.90	2.10	2.30	2.50	2.70	2.90	3.10	3.30	3.50	3.70	3.90	4.10	4.30	4.50	4.70	4.90	5.10	5.30	5.50	5.70
80	3.16	3.43	3.71	3.98	4.26	4.54	4.81	5.09	5.36	5.64	5.91	6.19	6.46	6.74	7.01	7.29	7.56	7.84	8.11	8.39
100	4.59	4.92	5.25	5.58	5.91	6.24	6.57	6.90	7.23	7.55	7.88	8.21	8.54	8.87	9.20	9.53	9.86	10.18	10.51	10.84
125	7.87	8.37	8.86	9.35	9.84	10.33	10.82	11.31	11.81	12.30	12.79	13.28	13.77	14.26	14.75	15.25	15.74	16.23	16.72	17.21

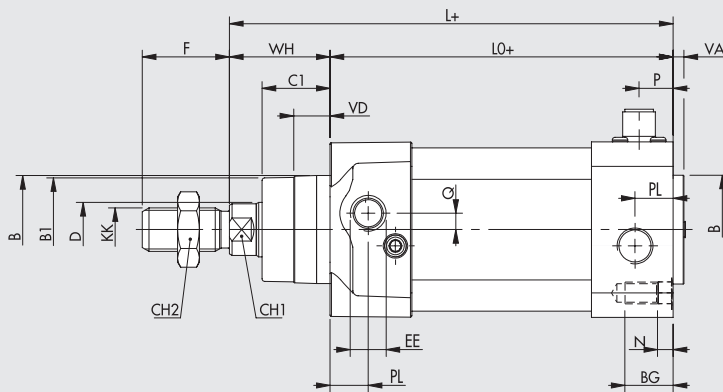
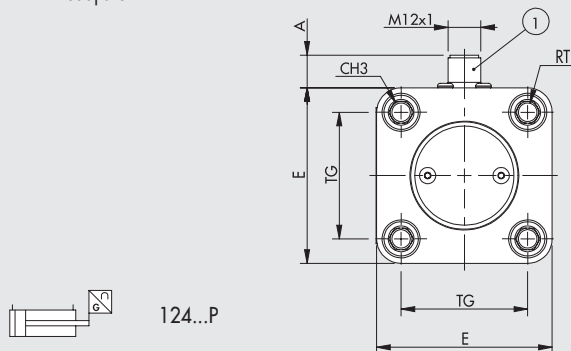
BUDOWA

- ① TŁOCZYSKO: stal chromowana
- ② POKRYWA PRZEDNIA: odlew aluminium
- ③ USZCZELNIENIE TŁOCZYSKA: poliuretan, NBR, FKM/FPM
- ④ ŁOŻYSKO ŚLIZGOWE: Taśma stalowa z wkładką z brązu i PTFE
- ⑤ TULEJA: anodowane aluminium
- ⑥ TŁOK: aluminium
- ⑦ USZCZELNIENIE TŁOKA: poliuretan, NBR lub FKM/FPM
- ⑧ SUWAK MAGNETYCZNY
- ⑨ PIERŚCIEŃ PROWADZĄCY: samosmarujący kalibrowany technopolimer
- ⑩ AMORTYZACJA: NBR lub FKM/FPM
- ⑪ CZUJNIKI POZYCJI
- ⑫ PIERŚCIEŃ BLOKUJĄCY PRZETWORNIK: aluminium
- ⑬ POKRYWA TYLNA: anodowane aluminium
- ⑭ ZŁĄCZE M12: 4 pinowe
- ⑮ ŚRUBY: montażowe - ściągające



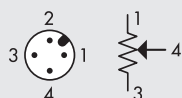
WYMIARY

- ① = Złącze elektryczne
- + = Dodaj skok



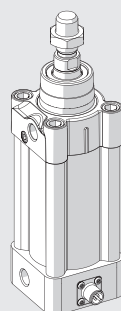
Ø	PL	VD	A	B	B1	WH	C1	CH1	CH2	KK	CH3	D	TG	VA	F	EE	RT	E	L	L0	BG	N	P	Q
50	14	13	12	40	38	37	25	17	24	M16x1.5	8	20	46.5	4	32	G1/4	M8	64.5	143	106	17.5	5.5	12.5	6
63	16	14	12	45	40	37	25	17	24	M16x1.5	8	20	56.5	4	32	G3/8	M8	75.5	158	121	17.5	5.5	12.5	6
80	18	12	12	45	43	46	33	22	30	M20x1.5	10	25	72	4	40	G3/8	M10	94	174	128	21.5	5.5	14	7
100	20	14	12	55	49	51	38	22	30	M20x1.5	10	25	89	4	40	G1/2	M10	111	189	138	21.5	5.5	16.5	7
125	25	20	12	60	54	65	45	27	41	M27x2	12	32	110	6	54	G1/2	M12	135	225	160	25.5	6.5	16.5	8

POŁĄCZENIE ELEKTRYCZNE



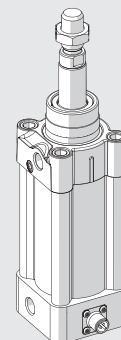
PIN	OPCJA 1	OPCJA 2
1	GND	+ VDC
2	Rozłączone	Rozłączone
3	+ VDC	GND
4	Wyjście	Wyjście

SYGNALIZACJA WSUNIĘTEGO TŁOCZYSKA



- OPCJA 1 → Wyjście = 0V
- OPCJA 2 → Wyjście = VDC

SYGNALIZACJA WYSUNIĘTEGO TŁOCZYSKA



- OPCJA 1 → Wyjście = VDC
- OPCJA 2 → Wyjście = 0V

AKCESORIA

KLUCZ DO INDEKSÓW

CYL	1 2 4 TYP	S WERSJA	50 ŚREDNICA	0050 SKOK	T MATERIAL	N USZCZELNIENIA	P TYP PRZETWORNIKA
124	Dwustronnego działania bez amortyzacji	S Bez magnesu ▲ G No Stick-slip	50 Ø50 63 Ø63 80 Ø80 A1 Ø100 A2 Ø125	od 50 do 1000 mm co 50 mm	T Tłoczyisko ze stali ST 52 chromowane i szlifowane oraz nakrętka ze stali nierdzewnej	N NBR P Poliuretan V FKM/FPM	P Potencjometr

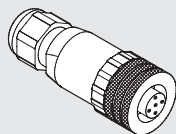
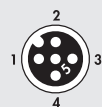
▲ Dla prędkości poniżej 0.2 m/s. Stosować wyłącznie z powietrzem nieolejonym

AKCESORIA

Można stosować wszystkie akcesoria kompatybilne z siłownikami ISO 15552, z wyjątkiem:

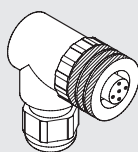
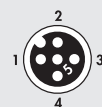
- jednostek prowadzących GDH-GDM
- blokad tłoczków
- mieszkań ochronnych
- czujników magnetycznych
- przetworników położenia

ZŁĄCZE PROSTE M12x1, 5-PIN



Indeks	Opis
W0970513001	Złącze elektryczne proste M12x1 5-Pin

ZŁĄCZE 90° M12x1, 5-PIN

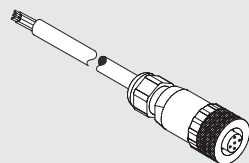
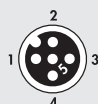


Indeks	Opis
W0970513003	Złącze elektryczne 90° M12x1 5-Pin

ZŁĄCZE PROSTE M12x1 5-PIN Z PRZEWODEM

Pin | Kolor przewodu

- | | |
|---|-----------|
| 1 | Brazowy |
| 2 | Biały |
| 3 | Niebieski |
| 4 | Czarny |
| 5 | Szary |

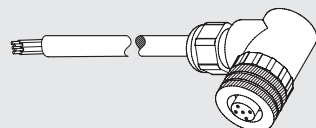
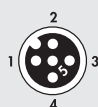


Indeks	Opis
W0970513024	Złącze elektryczne proste M12x1 5-Pin, ekranowane z przewodem L = 3 m
W0970513025	Złącze elektryczne proste M12x1 5-Pin, ekranowane z przewodem L = 5 m

ZŁĄCZE 90° M12x1 5-PIN Z PRZEWODEM

Pin | Kolor przewodu

- | | |
|---|-----------|
| 1 | Brazowy |
| 2 | Biały |
| 3 | Niebieski |
| 4 | Czarny |
| 5 | Szary |



Indeks	Opis
W0970513026	Złącze elektryczne 90 M12x1 5-Pin, ekranowane z przewodem L = 3 m
W0970513027	Złącze elektryczne 90 M12x1 5-Pin, ekranowane z przewodem L = 5 m