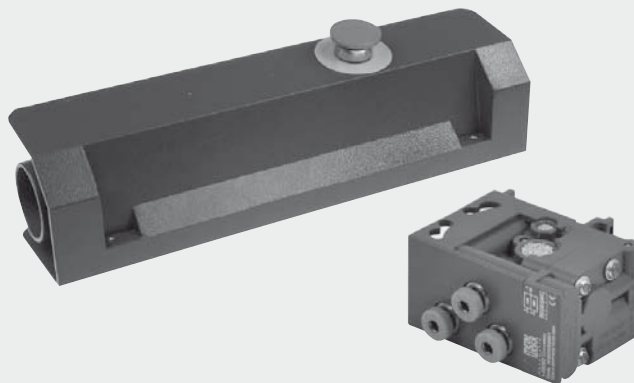


DWURĘCZNY ZAWÓR BEZPIECZEŃSTWA



Dwuręczny zawór bezpieczeństwa wytwarza sygnał pneumatyczny na wyjściu tylko wtedy, gdy na obydwu wejściach podane są zsynchronizowane sygnały wejściowe. Zanik przynajmniej jednego z sygnałów wejściowych powoduje zanik sygnału wyjściowego. Najczęściej stosowany jest wraz z dwoma zaworami sterowanymi ręcznie-przyciskiem, gdzie równoczesne wciśnięcie obydwu przycisków powoduje podanie sygnału do rozpoczęcia cyklu w maszynie sterowanej pneumatycznie.

- Możliwość montażu dwuręcznego zaworu bezpieczeństwa poprzez śruby wzdłuż korpusu lub adapter na szynę DIN.
- Kompletny panel sterowania obejmuje dwuręczny zawór sterujący, dwa zawory sterowane przyciskiem oraz zawór stopu awaryjnego. Wszystko zamontowane w metalowej obudowie z możliwością montażu stacjonarnego lub na ścianie.
- Możliwość zakupu obudowy panelu sterowania na życzenie, celem stworzenia indywidualnych połączeń pneumatycznych lub otworów zabezpieczających jednostkę



UWAGA: certyfikatem NIE jest objęty kompletny panel bezpieczeństwa a wyłącznie dwuręczny zawór bezpieczeństwa.

ZAWORY

DWURĘCZNY ZAWÓR BEZPIECZEŃSTWA

DANE TECHNICZNE

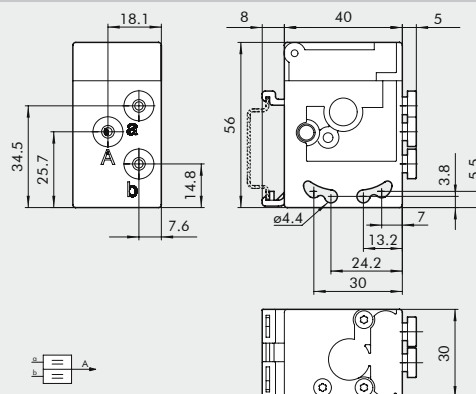
Przyłącza	mm	Złącza wtykowe Ø 4
Medium robocze		Filtrowane nie olejone sprężone powietrze. Filtracja max. 50 µm.
Wersje		Element logiczny – Kompletny panel sterowania
Standard		EN574 typ IIIA, aprobatą TUV, Certyfikat M6020244919001
Synchronizacja, maks. zwłoka pomiędzy 2 sygnałami	s	0.4
Czas wyłączenia, dla przewodu L=max 1000 mm	s	< 0.05
Załączenie		pneumatyczne
Zerowanie		powrót sprężyną
Ciśnienie robocze	bar	2.5-8
Zakres temperatur pracy	°C	- 10 do +60
Średnica nominalna	mm	2.7
Przepływ nominalny (przy 6 bar ΔP 1 bar)	NI/min	85
Montaż		W dowolnej pozycji
Kompatybilność z olejami		patrz strona 6.1/08

DWURĘCZNY ZAWÓR BEZPIECZEŃSTWA

Indeks	Opis
W3605000001	Dwuręczny zawór bezpieczeństwa

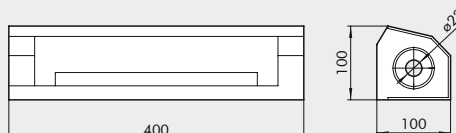
Materiały

Korpus: aluminium anodowane
 Elementy wewnętrzne: mosiądz i tworzywo sztuczne
 Uszczelnienia: NBR
 Sprężyna: stal stopowa

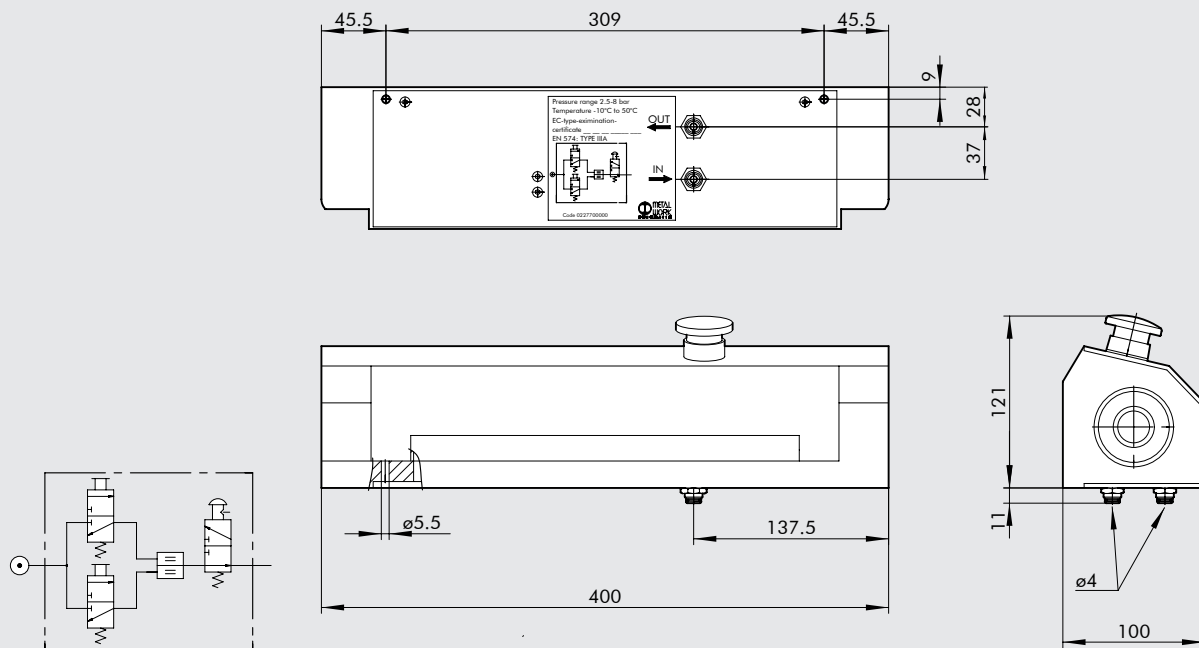


OBUDOWA PANELU BEZPIECZEŃSTWA

Indeks	Opis
W3120000212	Obudowa panelu bezpieczeństwa



KOMPLETNY PANEL BEZPIECZEŃSTWA



ZAWORY

DWURĘCZNY ZAWÓR BEZPIECZEŃSTWA

Indeks	Opis
0227700000	Kompletny panel bezpieczeństwa

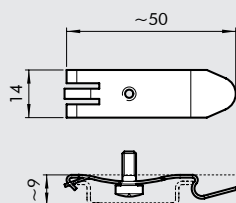
Material
Odlewany ciśnieniowo stop aluminium

GŁÓWNE KOMPONENTY

Indeks	Opis	Quantity
W3605000001	Dwuręczny zawór bezpieczeństwa	1
W0351000011	Przycisk monostabilny VRM-010 RN	2
W0351000014	Przycisk STOP z blokadą VRM-065 R	1
W3501000100	Zawór VME1-01 NC fi4	2
W3501001100	Zawór VME2-01 NO fi4	1
0351000050	Adaptor VME1-000	3
2L11001	Złączka prosta grodziowa RL10 FOX-4 M11x1	2

OSPRZĘT

MOCOWANIE DO SZYNY DIN



Indeks	Opis
0227300600	Mocowanie do szyny din

Pakowane pojedynczo