

EB 80 PŁYTA MONTAŻOWA SPLASH



Płyta montażowa Splash została opracowana z przeznaczeniem do użycia w przemyśle spożywczym oraz obszarach gdzie występuje ryzyko zalania wyspy zaworowej przez rozbryzgi wody lub innych cieczy.

Umożliwia szczelny montaż wyspy EB 80 np. w dnie szafy, w uprzednio przygotowanych otworach, z przyłączami pneumatycznymi skierowanymi w dół, co przekłada się na odseparowanie wyspy od strefy mokrej.

Dostępne są dwie wielkości: do montażu od 3 do 8 zaworów lub od 8 do 12. Dla większej ilości zaworów istnieje możliwość wykonania wersji specjalnych na życzenie.

Wykonie materiałowe również obejmuje dwie opcje: anodowane aluminium antykorozyjne 6082 i stal nierdzewna AISI 304.

Płyta może być zamontowana zarówno do wyspy EB 80 sterowanej przez złącze multipol, jak i przez protokoły komunikacji sieciowej z obsługą modułów wejść/wyjść.

Wymagane jest użycie wyspy w konfiguracji z zasilaniem pneumatycznym po lewej stronie oraz wkładkami $\varnothing 8$ dla portów 2 i 4 oraz $\varnothing 12$ dla portów 1 i 3.

Wszystkie nieużywane przyłącza w płycie (np. przy braku konieczności wyprowadzenia odpowietrzenia poza szafkę, zewnętrznego zasilania pilotów, niewykorzystaniu wszystkich pozycji dla zaworów) powinny zostać zaślepione w celu zachowania szczelności.



ZAWORY
ROZDZIELAJĄCE

EB 80 - SPLASH

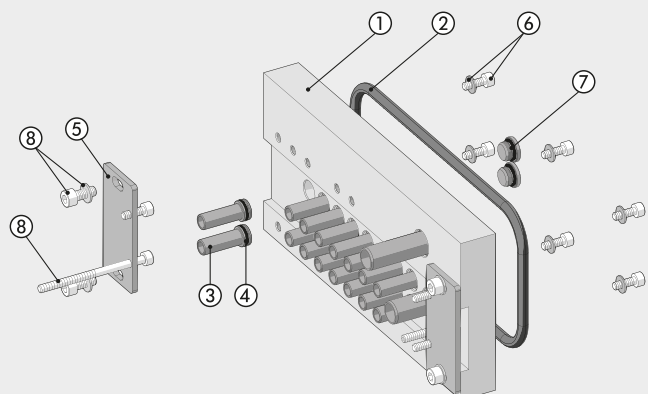
DANE TECHNICZNE

Podstawowe parametry	strona B2.4
Stopień ochrony (od strony przyłączy pneumatycznych)	IP67
Wersje	3 do 8 pozycji; 8 do 12 pozycji dla wersji 8-poz: 3, 4, 6, 7, 8 zaworów
Ilość zaworów do zabudowy	dla wersji 12-poz: 8, 9, 10, 11, 12 zaworów
Przyłącza pneumatyczne	3/8" zasilanie i odpowietrzenie M5 zasilanie pilotów 1/8" wyjścia zaworów

WAŻNE: Wymagane jest użycie wyspy w konfiguracji z zasilaniem pneumatycznym po lewej stronie, wkładkami $\varnothing 8$ dla portów 2 i 4 oraz $\varnothing 12$ dla portów 1 i 3.

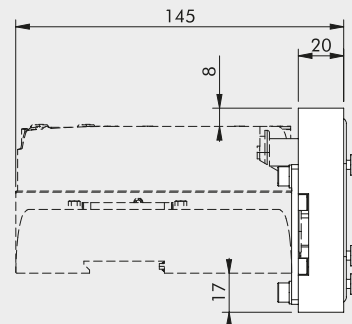
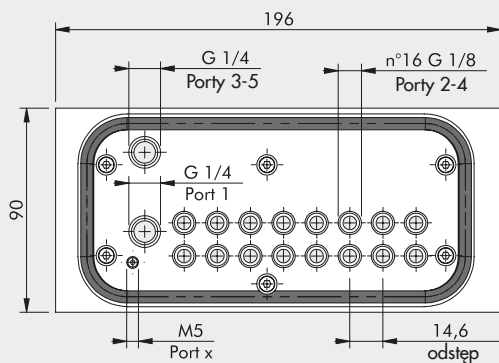
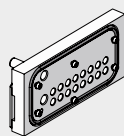
BUDOWA

- ① PŁYTA: 6082 aluminium anodowane lub stal nierdzewna AISI 304
- ② USZCZELKA PŁYTY: NBR
- ③ ŁĄCZNIKI: mosiądz niklowany
- ④ USZCZELNIENIE: NBR
- ⑤ ZESTAW POŁĄCZENIOWY: stal nierdzewna AISI 304
- ⑥ ŚRUBY I NAKRĘTKI: stal nierdzewna
- ⑦ ZAŚLEPKI G1/8"; mosiądz niklowany (do zaślepienia nieużywanych wyjść zaworów)
- ⑧ ŚRUBY I NAKRĘTKI: stal galwanizowana

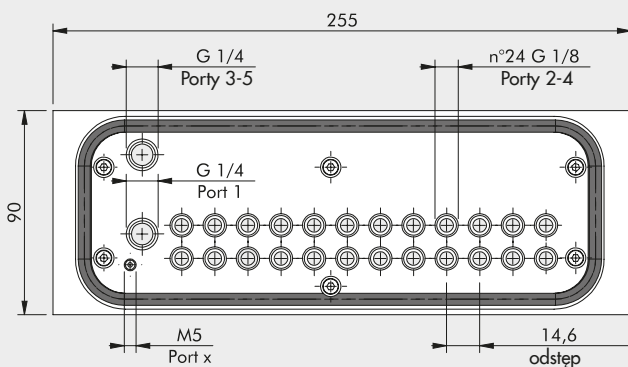
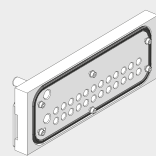


WYMIARY I INDEKSY ZAMÓWIENIOWE

3-8 POZYCJI



8-12 POZYCJI



Indeks	Opis	Masa [g]
02282R7080	EB80 Splash 3-8 pozycji, aluminium	919
02282R7081	EB80 Splash 3-8 pozycji, stal nierdzewna	2354
02282R7120	EB80 Splash 8-12 pozycji, aluminium	1189
02282R7121	EB80 Splash 8-12 pozycji, stal nierdzewna	3046

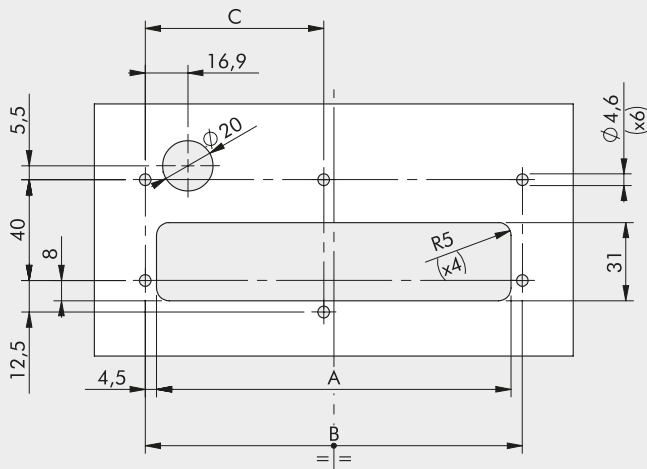
WYMIARY OTWORÓW MONTAŻOWYCH

3-8 POZYCJI

A	B	C
140.6	149.9	70.8

8-12 POZYCJI

A	B	C
199	208	100



KLUCZ DO INDEKSÓW

02282	R	7	8	0
RODZINA	KATEGORIA	TYP	IŁOŚĆ POZYCJI	MATERIAŁ
02282 EB 80	R części zamienne i akcesoria	7 Splash	08 8 pozycji 12 12 pozycji	0 aluminium anodowane 6082 1 stal nierdzewna AISI304